

Suspensión independiente

La suspensión de las ruedas desempeña un papel fundamental en el sistema de chasis. Representa la conexión entre las ruedas y la carrocería y transmite todas las fuerzas y pares entre la rueda y la carrocería del vehículo. La suspensión de las ruedas debe garantizar un comportamiento de conducción seguro y ofrecer el máximo nivel de confort posible. Se distingue entre suspensiones de rueda independientes, ejes rígidos y ejes compuestos.

Si se trata de un eje motriz, garantiza que la fuerza motriz del motor llegue a las ruedas. El eje delantero también transmite los movimientos de la dirección a las ruedas.

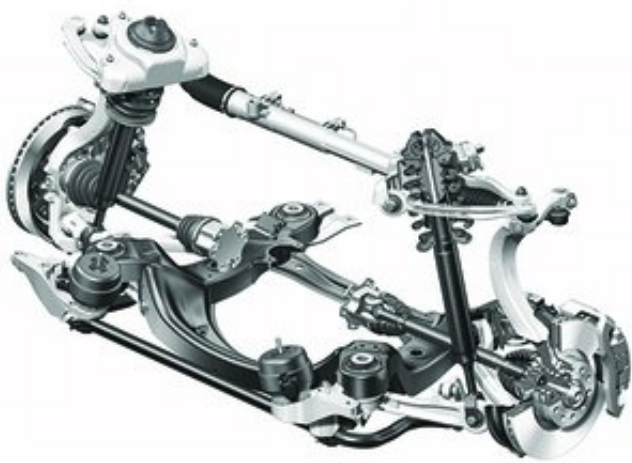
Función

Con suspensión independiente, las dos ruedas de un eje se guían independientemente la una de la otra. La posición de una rueda es independiente de la de la otra. Esta independencia y la baja masa no suspendida (la masa de los componentes que actúan directamente y sin suspensión sobre la superficie de la carretera, incluidos los neumáticos, las llantas y el sistema de frenos) son ventajas en comparación con el guiado conjunto de las ruedas mediante un eje rígido.



Seguridad

La suspensión de las ruedas es crucial para un comportamiento de conducción estable y, por tanto, para la seguridad de los ocupantes. Un mal funcionamiento o fallo de uno de los componentes de la suspensión puede tener un impacto significativo en la seguridad de conducción del vehículo. Para evitar cualquier peligro, es importante que sólo personal cualificado trabaje en la suspensión. Deben revisar todos los componentes con regularidad. Es obligatorio utilizar productos de proveedores de equipos originales acreditados.



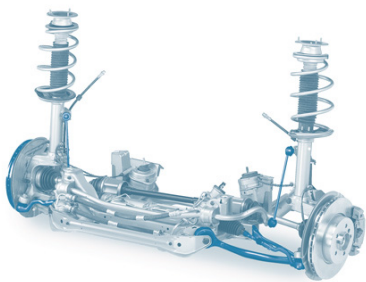
Protección del medio ambiente

El uso de juntas lubricadas permanentemente conserva los recursos y evita la contaminación ambiental causada por una lubricación excesiva.

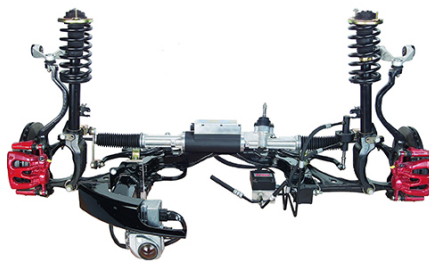
Conservación del valor

En los vehículos modernos se utilizan tecnologías de vanguardia. Éstas garantizan una larga vida útil. Esto ayuda a mantener el valor del vehículo.

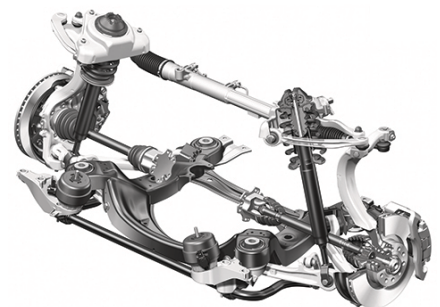
Bilder



Fuente: ZF Aftermarket



Fuente: ZF Aftermarket



Fuente: ZF Aftermarket

Hersteller



ZF Services España, S.L.U.



TRW Engine Components



Delphi



Febi



DRiV

Quelle:

<http://www.mi-lexicon-coche.es>
<https://www.mi-lexicon-coche.es/diccionario-de-coches/electric/producto/suspension-de-una-rueda.html>