

Embrague

El embrague se acciona mediante el pedal de embrague y el sistema de desembrague y proporciona una conexión separable para la transmisión de potencia entre el motor y la transmisión. Por tanto, permite arrancar y cambiar de marcha.

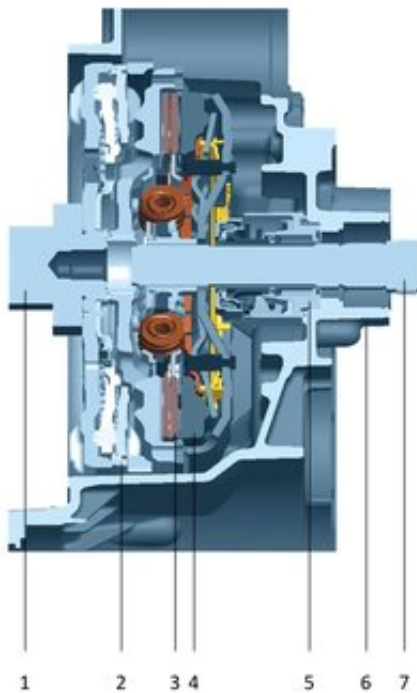
Función

El embrague proporciona una conexión separable para la transmisión de potencia entre el motor y la transmisión. Por tanto, permite arrancar y cambiar de marcha.

El embrague se acciona mediante el pedal de embrague y el sistema de desembrague. Cuando no está accionado, el disco de embrague es presionado contra el volante de inercia por el muelle de diafragma del actuador del embrague a través del plato de presión. Esto crea una conexión friccional y el par motor se transmite a la transmisión.

Cuando el conductor acciona el sistema de desembrague mediante el pedal de embrague, el plato de presión se levanta contra la fuerza del muelle del disco de embrague. Esto interrumpe la conexión por fricción y el par motor no se transmite a la transmisión.

Estructura de un embrague



Componentes del embrague desembragado (imagen ©Schaeffler):

1. muñón del cigüeñal
2. Corona dentada bimasa
3. Disco de embrague amortiguado
4. Embrague autoajustable
5. Desembrague central hidráulico
6. Caja de cambios
7. Eje de entrada de la transmisión

Tipos de acoplamiento

El desgaste del disco de embrague aumenta la fuerza del pedal necesaria para accionar el embrague. Por eso, en los coches modernos se instalan embragues autoajustables (embragues SAC). El ajuste de desgaste automático asociado en el plato de presión del embrague garantiza que las fuerzas del pedal permanezcan constantes durante toda la vida útil del embrague.

Otro diseño de embrague es el doble embrague. Este combina dos embragues multidisco que funcionan en aceite o dos embragues de muelle de diafragma seco en un módulo. Se instala en transmisiones de doble embrague. Se utiliza un embrague para las marchas pares y otro para las impares. Esto permite cambiar de marcha rápidamente sin interrumpir la fuerza de tracción.

Seguridad

Las exigencias al embrague son cada vez mayores debido al aumento del tráfico. Los conductores quieren un embrague cómodo y, por tanto, seguro en cualquier época del año y en cualquier condición meteorológica. Operaciones como las fases cortas de los semáforos, los arranques en pendiente, el tráfico de parada y arranque y el aparcamiento requieren un sistema de embrague seguro y fácil de manejar para controlar o interrumpir con seguridad el flujo de potencia en todo momento.

Con las transmisiones de doble embrague y otras transmisiones automatizadas, los cambios de marcha manuales no son necesarios. Las marchas se cambian automáticamente en el momento óptimo. Esto permite al conductor concentrarse mejor en la situación del tráfico y conducir más cómodamente.

Conservación del valor

La vida útil del embrague se prolonga mediante

- arranques rápidos con neumáticos que patinan o chirrían, así como
- procedimientos de arranque con embrague deslizante

influyen negativamente. Además, cuando se circula en atascos, se debe levantar el pie del pedal del embrague cuando el vehículo está parado durante un periodo de tiempo prolongado para evitar someter al sistema de desembrague a esfuerzos innecesarios.

En las transmisiones de doble embrague y otras transmisiones automatizadas, el accionamiento electrohidráulico del embrague evita cualquier malformación en el lado del conductor y, por tanto, un desgaste innecesario.

Para garantizar una larga vida útil del sistema de embrague, el líquido hidráulico del sistema de desembrague debe sustituirse en los intervalos especificados por el fabricante.

Protección del medio ambiente

Hoy en día, los revestimientos de los embragues se fabrican con materiales respetuosos con el medio ambiente y sin ramas. Las demás piezas del sistema de embrague son principalmente de metal y se reciclan y devuelven al ciclo de materiales después de su uso. Esto ahorra recursos y protege el medio ambiente. El fluido hidráulico producido durante los trabajos de mantenimiento puede reciclarse y se reutiliza tras su reprocesamiento.

Bilder

Hersteller

HERTH+BUSSSCHAEFFLERSACHSValeo

Herth+Buss

Schaeffler

SACHS

Valeo

CORTECOFTE
automotive
a Valeo brandHELLABOSCH
Innovación para tu vida

CORTECO

FTE

HELLA

Bosch

Quelle:

<http://www.mi-lexicon-coche.eshttps://www.mi-lexicon-coche.es/diccionario-de-coches/hybrid/producto/embrague.html>