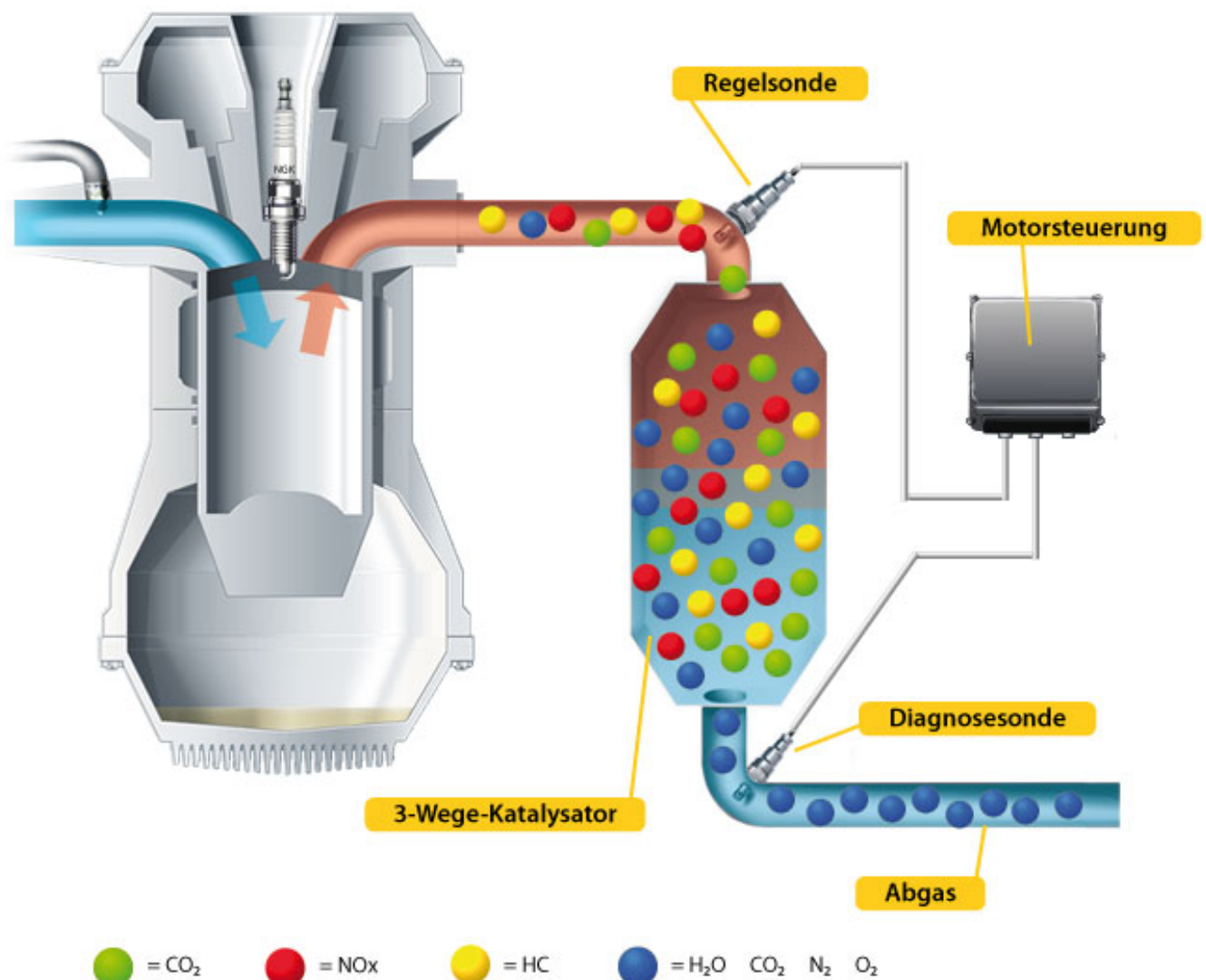


## Sonda Lambda

La sonda Lambda es una sonda de concentración de oxígeno, un instrumento para el control de los gases de escape en motores de gasolina, diésel y gas. Mide el contenido residual de oxígeno de los gases de escape y garantiza una composición óptima de la mezcla.

### Función

La sonda Lambda mide el contenido residual de oxígeno de los gases de escape y transmite el valor a la unidad de control del motor en forma de tensión eléctrica. La unidad de control utiliza la tensión de la sonda Lambda para reconocer la composición de la mezcla (pobre o rica). Si la mezcla es rica, la unidad de control reduce la cantidad de combustible en la relación de mezcla. Si la mezcla es pobre, aumenta la cantidad de combustible en la relación de mezcla.



El valor medido de la sonda Lambda permite a la unidad de control regular la cantidad de inyección de forma que se garantice una composición óptima de la mezcla para crear las condiciones ideales para el tratamiento de los gases de escape en el catalizador. También se tiene en cuenta la carga del motor.

Una posible segunda sonda Lambda, la sonda de diagnóstico (después del catalizador), reconoce si la sonda de regulación (antes del catalizador) sigue funcionando de forma óptima. La unidad de control puede compensar esta desviación mediante cálculo.

## **Tipos de sondas Lambda**

Existen básicamente dos tipos diferentes de sonda:

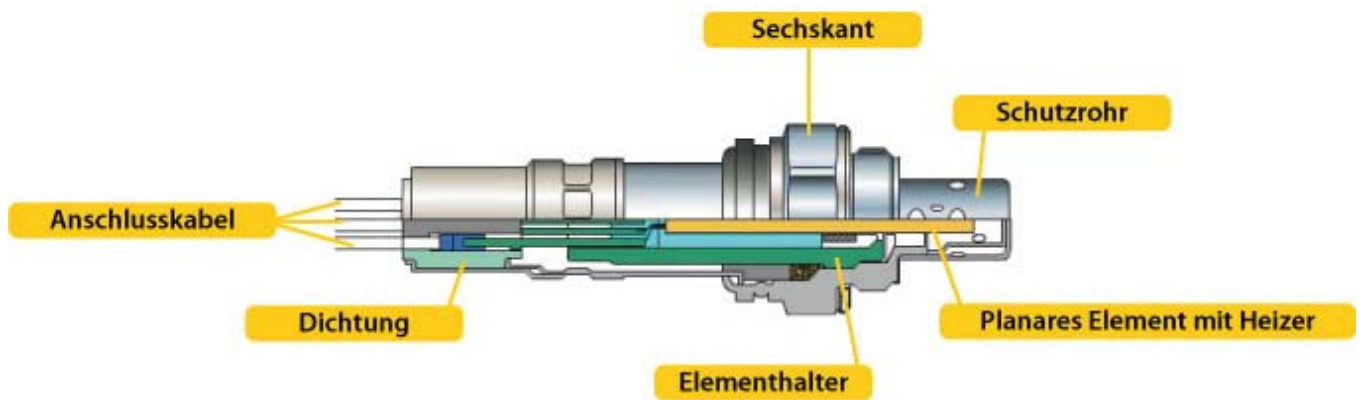
### **Sonda de salto**

En función del contenido de oxígeno en los gases de combustión, la sonda de salto genera un cambio de tensión eléctrica cuando se encuentra a temperatura de funcionamiento (a partir de 350 °C). Compara el contenido residual de oxígeno en los gases de escape con el contenido de oxígeno del aire ambiente. Al hacerlo, reconoce la transición de una mezcla rica (falta de aire) a una mezcla pobre (exceso de aire) y viceversa.

### **Sonda de banda ancha**



La sonda de banda ancha tiene un mayor rango de medición y mide con gran precisión tanto en el rango de mezcla rica como en el de mezcla pobre. También es adecuada para su uso en motores diésel y de gas.



Para poder intervenir antes en la regulación de los gases de escape, las sondas Lambda deben alcanzar más rápidamente la temperatura de funcionamiento. De ello se encargan las sondas Lambda calentadas, que se utilizan hoy en día. Éstas no tienen que instalarse necesariamente cerca del motor.

## Estructura de la sonda Lambda

### Sonda de dedo

En el corazón de la sonda de dedo hay un sensor cerámico en forma de dedo. Como el funcionamiento de control sólo es posible a partir de una temperatura de 350 °C, se calienta mediante un elemento calefactor integrado en la sonda. Un lado del electrodo del elemento sensor está rodeado por el gas de escape. El otro lado está en contacto con el aire exterior. Éste sirve como aire de referencia para la medición del oxígeno residual. En el lado de los gases de escape de la carcasa de la sonda hay un tubo protector. De este modo se protege el elemento sensor de los residuos de la combustión y de la condensación en los gases de combustión.

### Sonda plana

La sonda plana es una sonda fabricada con tecnología de película gruesa. El elemento sensor tiene la forma de una placa alargada. Tanto la célula de medición como el elemento calefactor están integrados en ella. Esto permite una disponibilidad operativa más rápida. Al igual que en la sonda de dedo, el elemento de la sonda está protegido de los residuos de combustión y de la condensación en los gases de escape mediante tubos protectores adecuados.

## Protección del medio ambiente

Las normas y los límites de las emisiones de gases de escape son cada vez más estrictos. Las sondas Lambda son indispensables para reducir eficazmente los gases de escape. En muchos vehículos nuevos se utiliza una disposición con dos sondas Lambda. Éstas se supervisan mutuamente y controlan el funcionamiento del catalizador. Sólo así será posible reducir aún más las emisiones de gases de escape en el futuro.

El desarrollo de las sondas planas de banda ancha también fue una contribución importante para conseguir motores más respetuosos con el medio ambiente. Estos alcanzan su temperatura de funcionamiento en menos de cinco segundos. Por tanto, garantizan la máxima calidad de control en la fase de arranque en frío, intensiva en emisiones.

Las sondas Lambda están expuestas a esfuerzos extremos. Una sonda Lambda que funcione perfectamente es un requisito previo para un funcionamiento fiable del motor y, por tanto, para

- bajo consumo de combustible
- bajas emisiones contaminantes
- valores correctos de los gases de escape

Esto supone un ahorro de combustible del 15 por ciento en comparación con una sonda Lambda envejecida o incluso defectuosa.

Sustituir la sonda Lambda a tiempo puede evitar costosos daños en el catalizador y mejorar el rendimiento de la conducción.

## Conservación del valor

El aceite penetrante puede destruir las sondas Lambda. El siguiente vídeo explica cómo y por qué el aceite llega allí y cómo se soluciona el problema:

<https://www.youtube.com/watch?v=0UNYv8L0hzY>

## Bilder

## Hersteller



Delphi



DENSO Aftermarket Iberia



Herth+Buss

  
IGNITION PARTS  
  
VEHICLE ELECTRONICS  
Niterra EMEA GmbH



Bosch



ATE



HELLA



Magneti Marelli



Pierburg



Febi



Continental

Quelle:

<http://www.mi-lexicon-coche.eshttps://www.mi-lexicon-coche.es/diccionario-de-coches/hybrid/producto/sonda-lambda.html>