

Sensor de vídeo/sensor de cámara

El sensor de vídeo o sensor de cámara se utiliza en los coches para obtener información óptica importante sobre el entorno del vehículo.

Función

Los videosensores, también conocidos como sensores de cámara o sensores de imagen, son los llamados sensores basados en imágenes. Proporcionan información óptica importante sobre el entorno del vehículo.

Los videosensores se diferencian de las simples cámaras. Éstas muestran pasivamente la imagen al conductor (por ejemplo, para aparcar marcha atrás), que debe evaluar la situación y reaccionar por sí mismo. Los videosensores, en cambio, son más inteligentes: analizan el contenido de la imagen de forma totalmente automática. Esto incluye la medición de distancias y la evaluación de objetos. Esto permite a los sistemas de asistencia detectar de forma autónoma una colisión inminente y realizar maniobras de frenado y dirección para evitar un accidente. Este es el núcleo de los actuales asistentes de frenada de emergencia altamente automatizados.

Como funciones adicionales, los videosensores pueden analizar el contenido de las señales de tráfico o detectar una salida involuntaria del carril y permitir correcciones de la dirección. Los videosensores disponen de un ordenador integrado para este complejo análisis de imágenes.

Las cámaras de infrarrojos son una variante especial. Permiten mostrar el carril en una pantalla con la apariencia de la luz del día. Están disponibles como variante de visualización pasiva o con evaluación de imagen, en la que se reconocen los objetos en peligro para alertar activamente al conductor sobre ellos.

Los videosensores están disponibles como cámaras estéreo y mono:

- Las cámaras estéreo constan de dos lentes que fusionan y analizan los dos contenidos de la imagen. Gracias a la compensación de ángulos, son especialmente adecuadas para reconocer distancias y obstáculos.

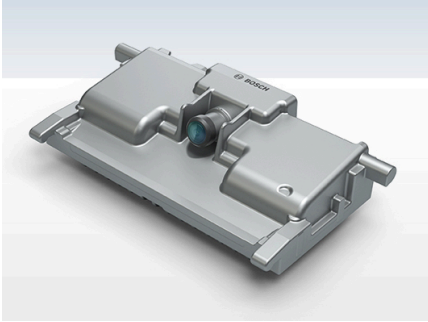
- Las cámaras mono se utilizan hoy en día en la mayoría de los vehículos por razones de coste. Gracias a los enormes avances realizados en el análisis de imágenes, las cámaras mono también alcanzan ahora una calidad de reconocimiento necesaria para el frenado y la dirección de emergencia totalmente automáticos.

Seguridad

La información de los sensores constituye la base del funcionamiento de numerosos sistemas de seguridad activa y pasiva. Gracias a los grandes avances en el desarrollo de nuevos sensores, los

sistemas de seguridad y asistencia al conductor se han hecho cada vez más potentes en los últimos años. Así pues, los sensores desempeñan un papel fundamental en la mejora de la seguridad en nuestras carreteras.

Bilder



Fuente: Bosch

Hersteller



Bosch



Continental



HELLA



Valeo

Quelle:

<http://www.mi-lexicon-coche.eshttps://www.mi-lexicon-coche.es/diccionario-de-coches/hybrid/producto/sensor-de-video-sensor-de-camara.html>